

DEEP

PAINEL DE EMBUTIR RECUADO

STELLA

REFERÊNCIAS

STH8902BR | STH8903BR | STH8904BR | STH8905BR | STH8902PTO | STH8903PTO
STH8904PTO | STH8905PTO

ATENÇÃO



Antes de instalar, leia todo o manual atentamente e não o descarte. A segurança dos usuários, a garantia, o bom funcionamento e a durabilidade deste produto dependem da instalação correta, conforme orientado neste manual.



Desligue a energia ao lidar com instalações elétricas.



Verifique a condição do produto antes de iniciar a instalação.

PREPARO E INSTALAÇÃO

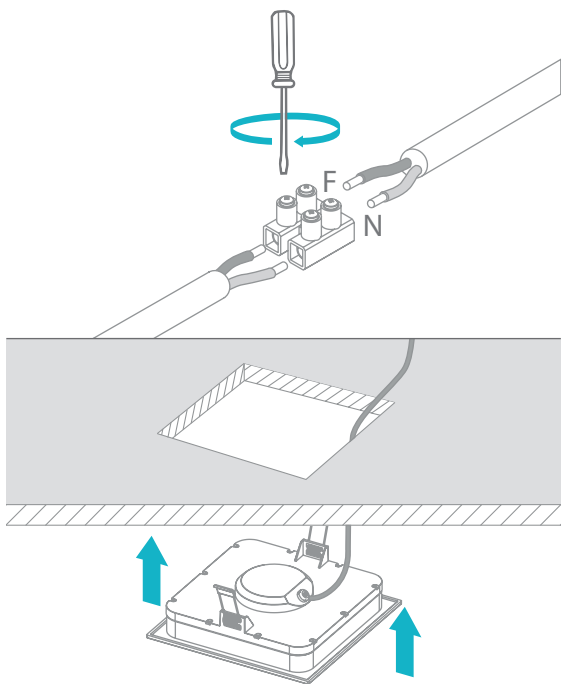


- Instalações elétricas devem ser realizados por profissionais qualificados, obedecendo a norma NBR 5410 e demais regulamentos aplicáveis.

DEEP PAINEL DE EMBUTIR RECUADO

STELLA

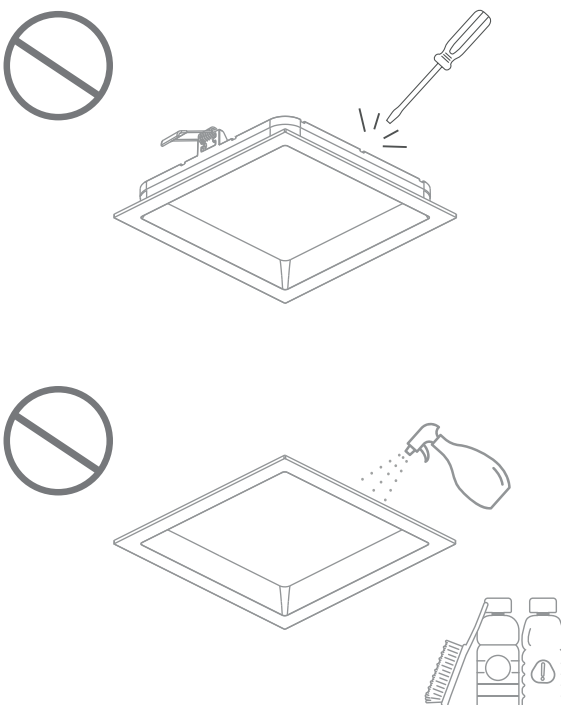
PREPARO E INSTALAÇÃO



Conecte os cabos de alimentação do Painel Deep à rede elétrica.

Segure as presilhas com mola de pressão para cima e encaixe o painel no corte do forro.

CUIDADOS



Não viole ou modifique o produto. Isto invalidará a garantia.

Materiais ácidos e abrasivos podem avariar a aparência.

Para limpeza, utilize apenas um pano levemente úmido.

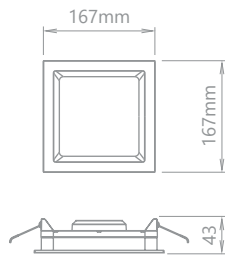
DESENHOS TÉCNICOS

Instalações devem ser realizadas por profissionais qualificados, obedecendo à norma NBR 5410 (Instalações Elétricas de Baixa Tensão) e demais regulamentos aplicáveis.

Realize o corte no forro conforme as dimensões fornecidas a seguir.

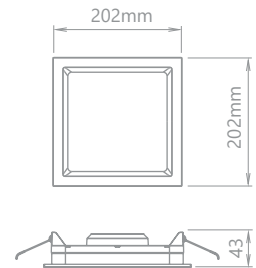
CUIDADO: Utilize a medida do nicho, não a medida total do produto.

STH8902BR/30
STH8902BR/40
STH8902BR/57
STH8902PTO/30
STH8902PTO/40



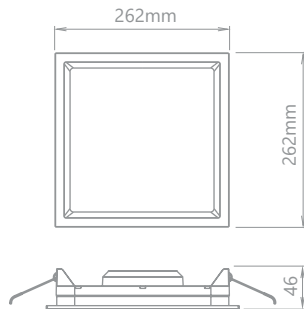
Dimensão de corte: 155x155mm

STH8903BR/30
STH8903BR/40
STH8903BR/57
STH8903PTO/30
STH8903PTO/40



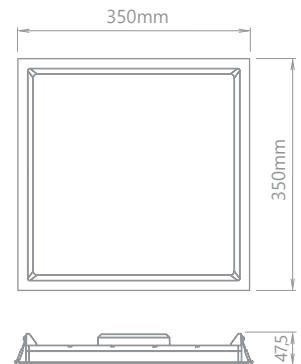
Dimensão de corte: 185x185mm

STH8904BR/30
STH8904BR/40
STH8904BR/57
STH8904PTO/30
STH8904PTO/40



Dimensão de corte: 248x248mm

STH8905BR/30
STH8905BR/40
STH8905BR/57
STH8905PTO/30
STH8905PTO/40



Dimensão de corte: 335x335mm

DEEP
PAINEL DE EMBUTIR RECUADO

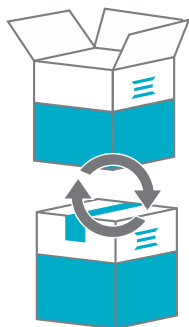
STELLA

ATENDIMENTO AO CLIENTE



Contate o SAC Stella para quaisquer dúvidas relacionadas ao seu produto.

sac@stella.com.br
(51) 3529.7044



Não será realizada troca em caso de mau uso ou instalação inadequada, em descumprimento das orientações contidas neste manual.

A garantia não cobre queima ocasionada por surto na rede elétrica.

Para mais informações, acesse:
www.stella.com.br/suporte